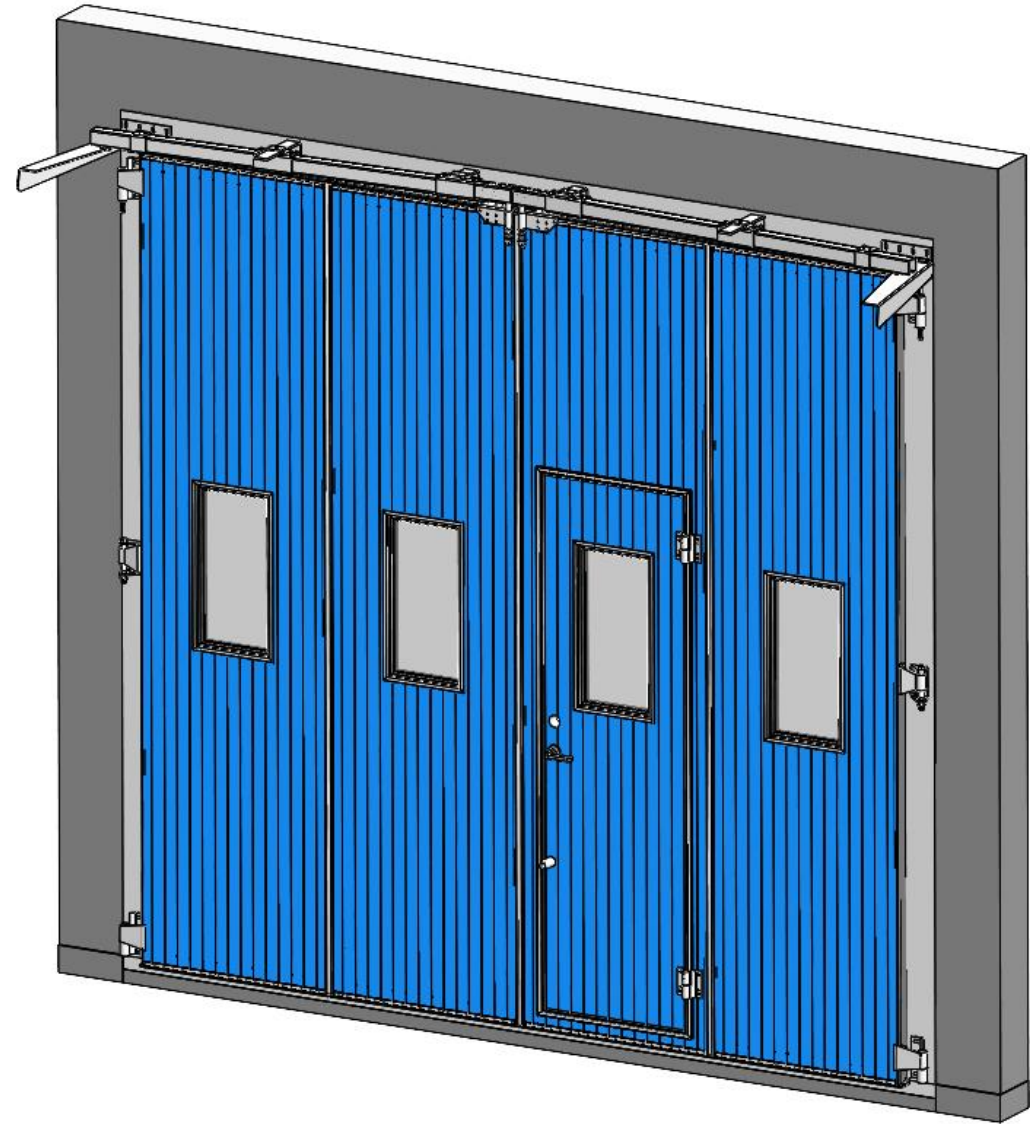


# AJAB

## Monteringsinstruktion vikport.

AJAB E+, utåtgående med anslag.



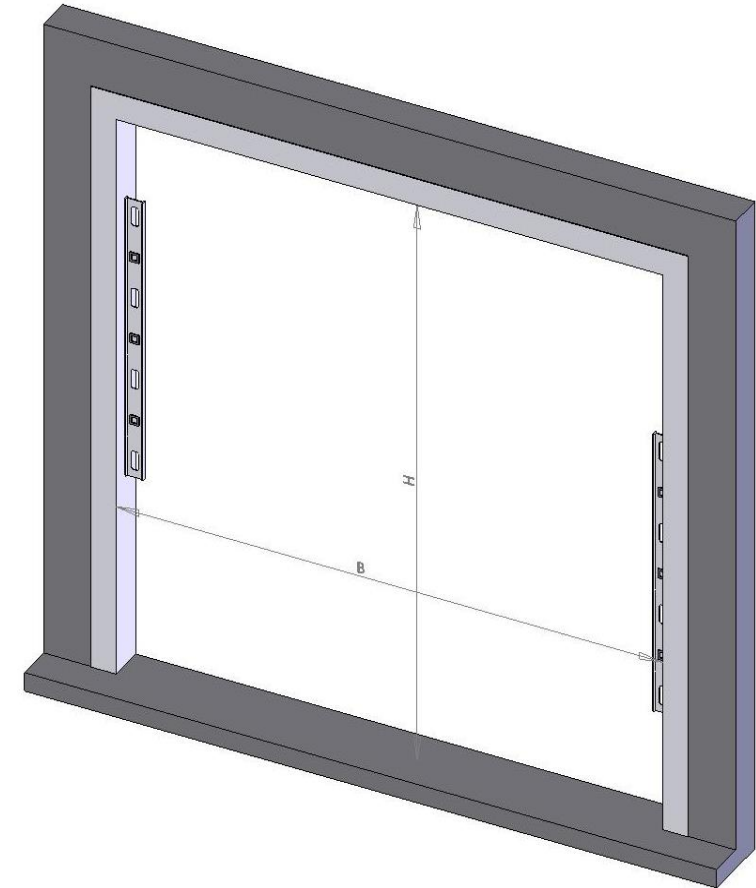
## 1.

Montering av port skall utföras av person med fackmannamässig kunskap. Bilderna kan i vissa fall skilja sig från verkligheten beroende på olika utförande och tillval mm. Mått anges i millimeter. Minsta godstjocklek för karm är 4mm. Porten levereras med infästningspaket för stålkarm.

Vid leverans, kontrollera att allt gods är oskadat och att samtliga detaljer finns med enligt specifikation.

Vid oklarheter och frågor kontakta AJAB:  
Tel: 0325-47580. E-post: [info@ajabs.se](mailto:info@ajabs.se).  
Webb: [www.ajabs.se](http://www.ajabs.se)

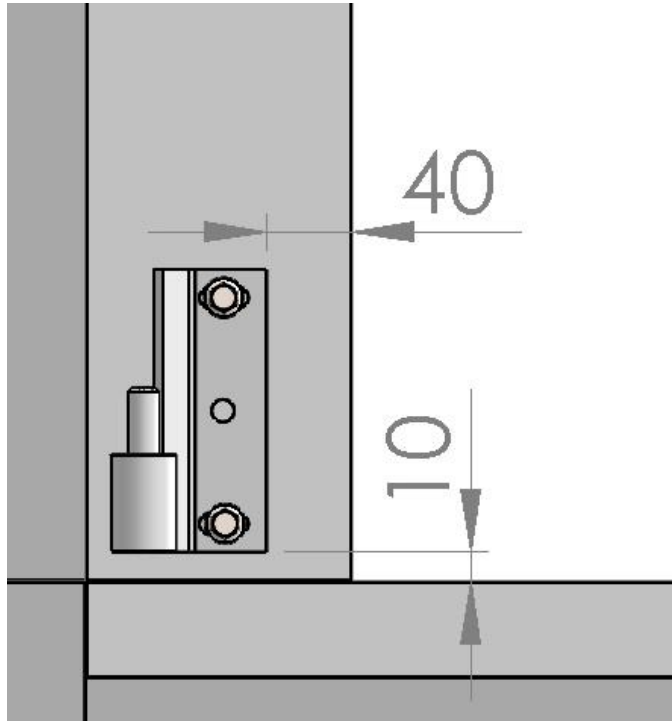
## 2.



Kontrollmät öppningen.

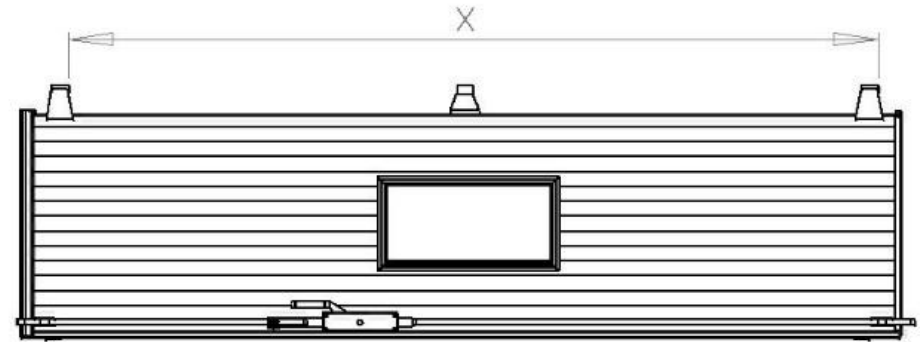
Denna instruktion förutsätter att mått (B+H) är enligt orderspecifikation.

3.



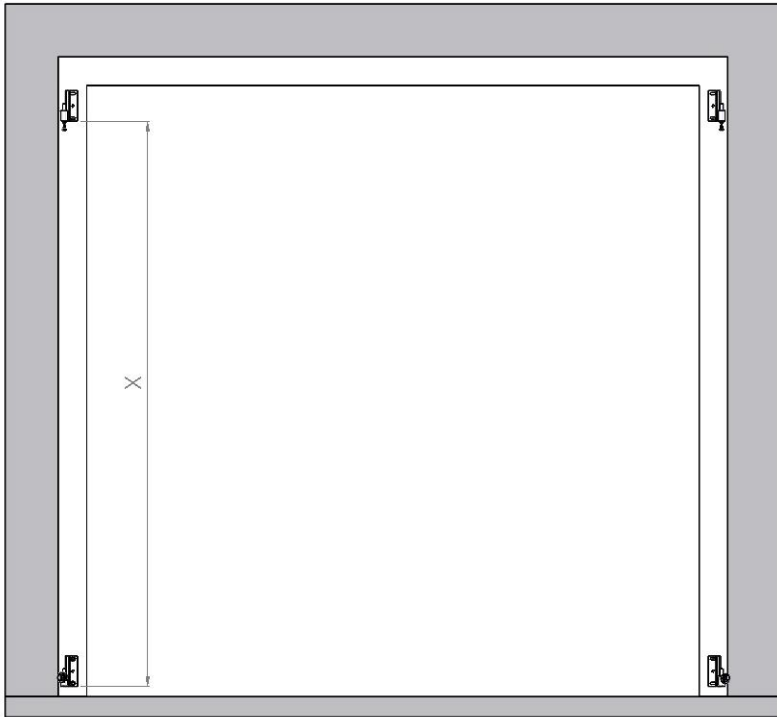
Mät ut de nedre (2st) karmgångjärnen.  
Fäst med självgående M10 i de avlånga hålen. Borrdiameter 9,0mm

4.



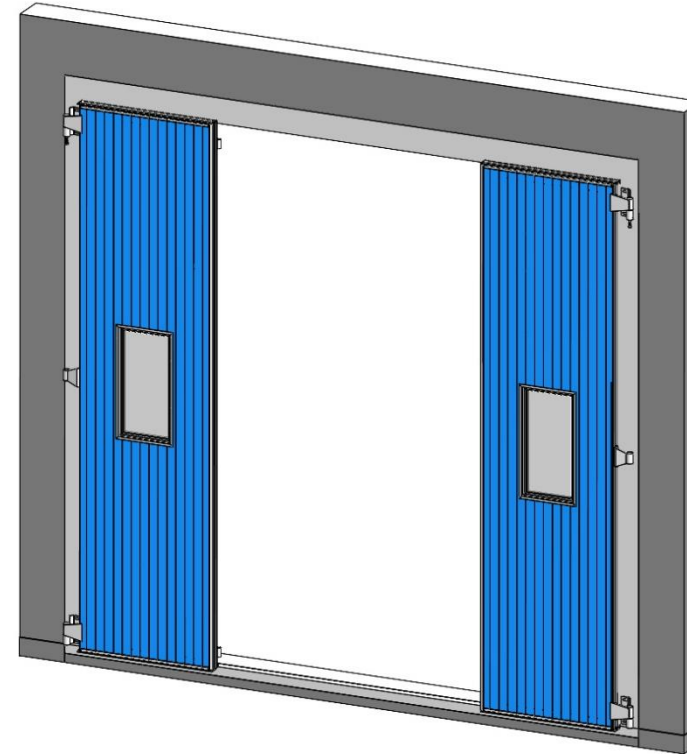
Mät avståndet mellan översta och nedersta gångjärnet på bägge ytterbladen.

5.



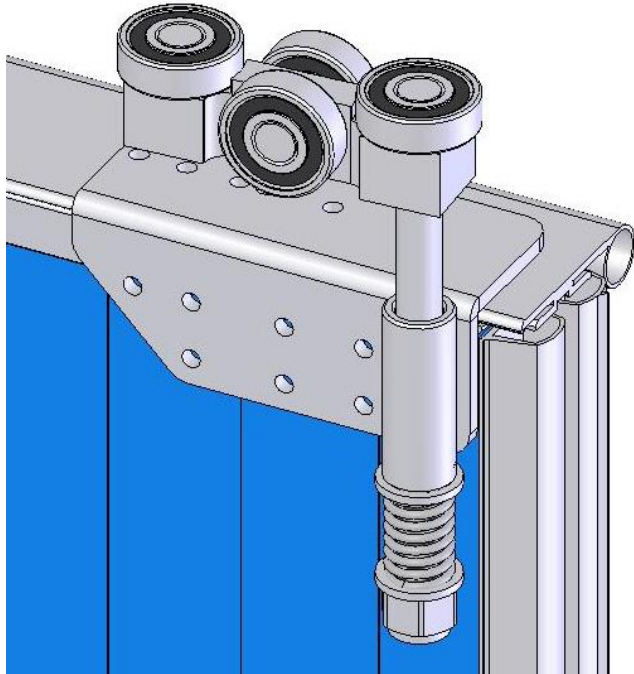
Förmontera tappen i gångjärnen. Mät in de övre gångjärnen och se till att de är i lod. Fäst med skruvar i de avlånga hålen.

6.



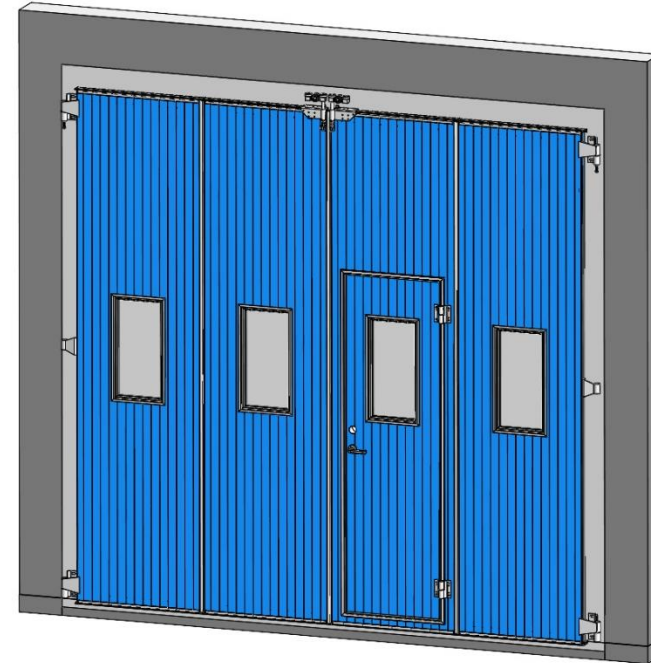
Lossa ett portblad åt gången från emballaget och säkra övriga blad så att de ej faller! Res upp och haka på ytterbladen.

7.



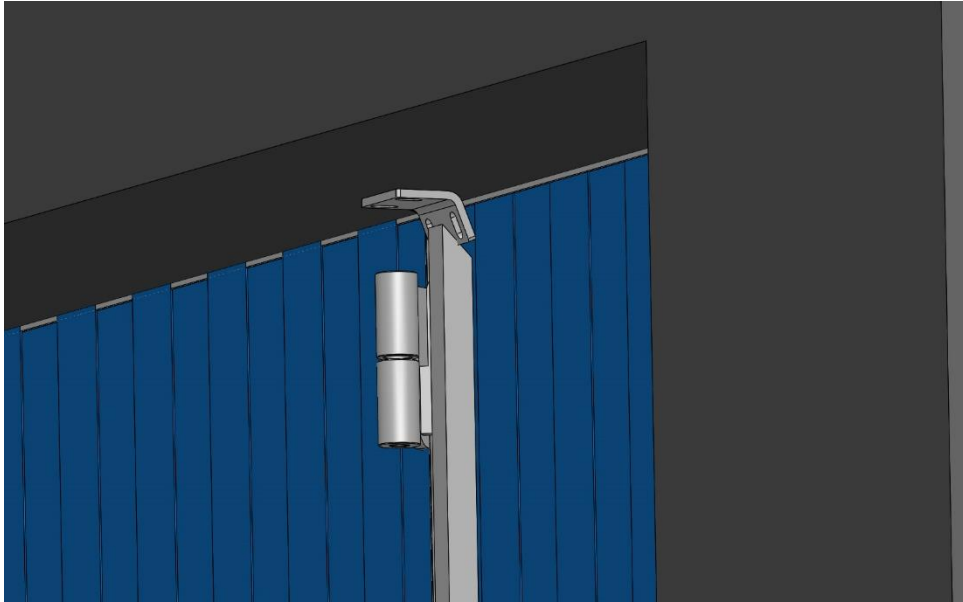
Montera bärvagnar. Mutter dras åt senare.

8.



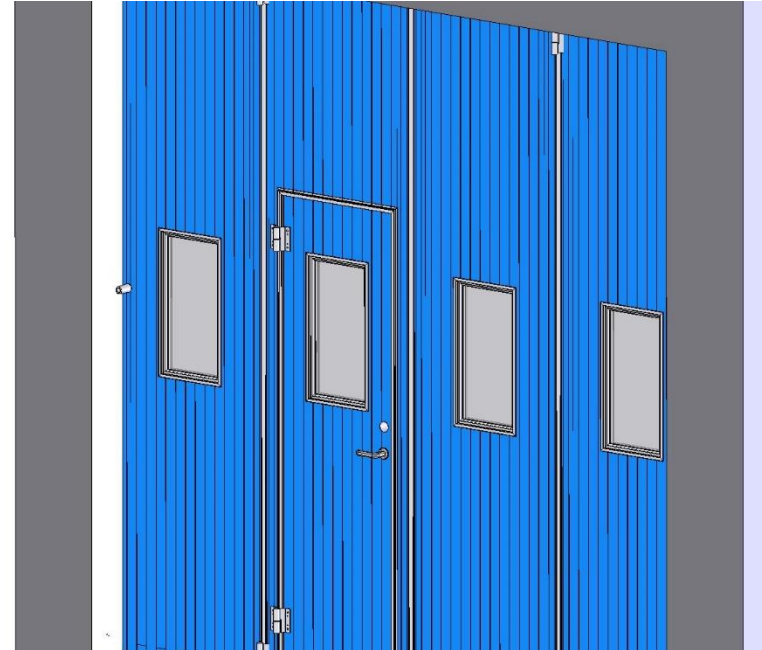
Res upp mellanbladen och haka på dem på ytterbladen. Justera in porten. Centra i sidled genom att flytta karmgångjärn. Justera höjder på gångjärnens justerskruvar.

9.



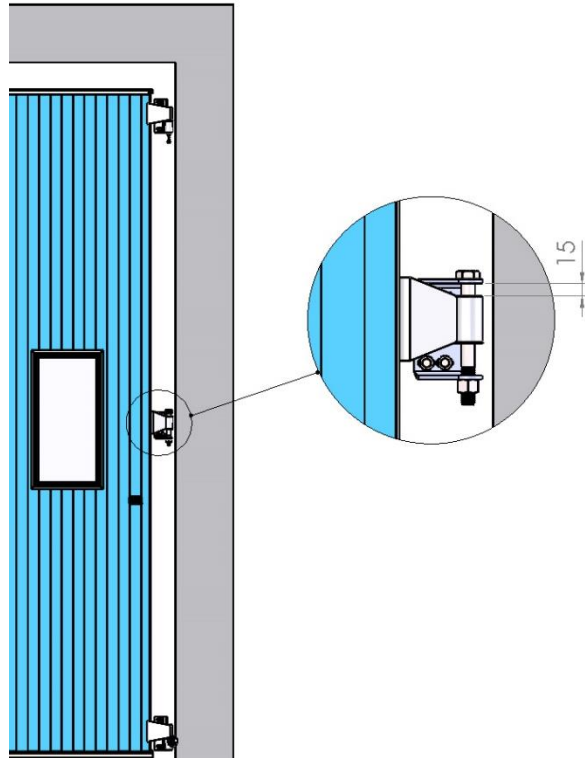
Montera plåtvinkel för spanjoletters låsning  
upptill. Fäst med självborrande skruv.

10.



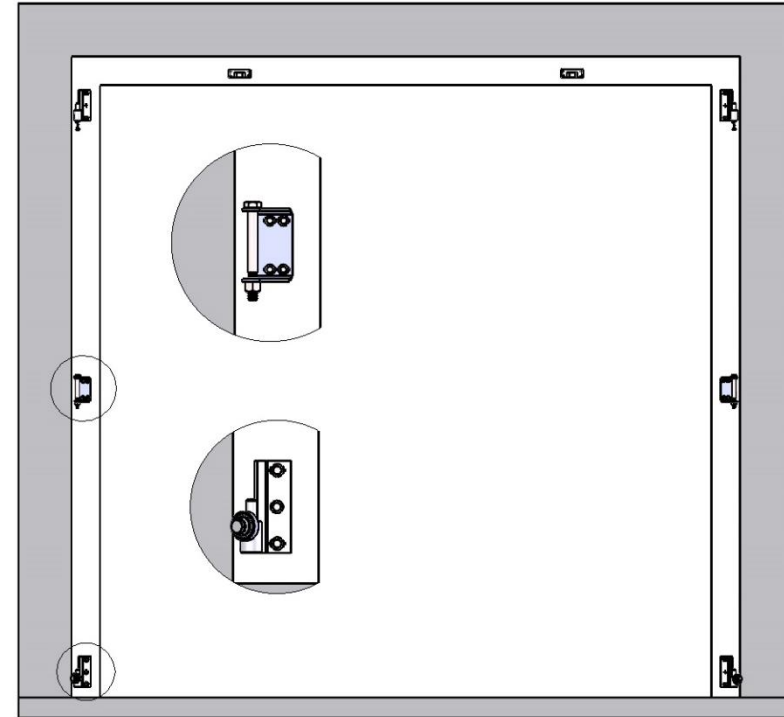
Dörrstopp 65mm monteras i mitten av portens höjd.  
Förborra med 4,2mm:s borrh.

11.



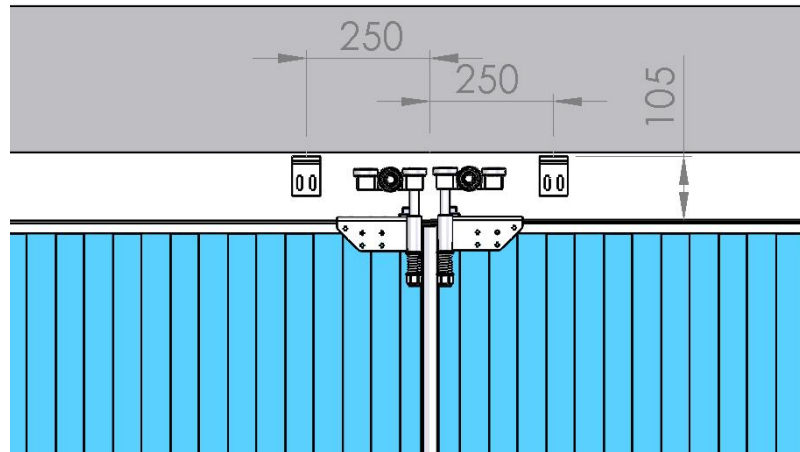
Montera mittre karmgångjärn

12.



Öppna upp den injusterade porten och säkra alla karmgångjärn med respektive mittenskruv.

13.



Montera korta (145mm) konsoler. Använd M8 gängpressande skruv. Borrdiameter 7,0mm.

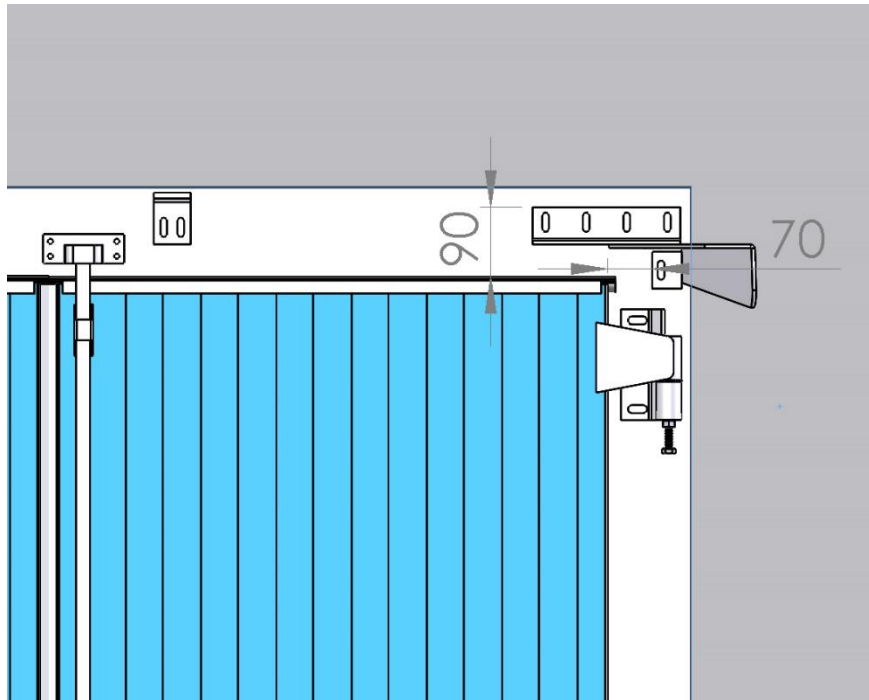
14.



Vid bredare portar levereras även längre (245mm) konsoler. Monteras enligt figur. Spanjolett på motsatt sida! Använd M8 gängpressande skruv. Borrdiameter 7,0mm.

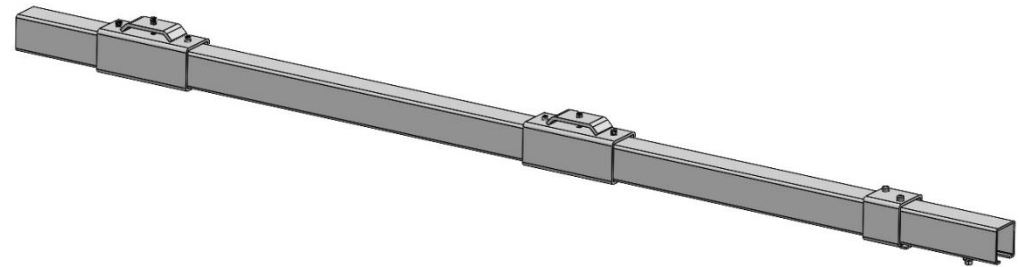


15.



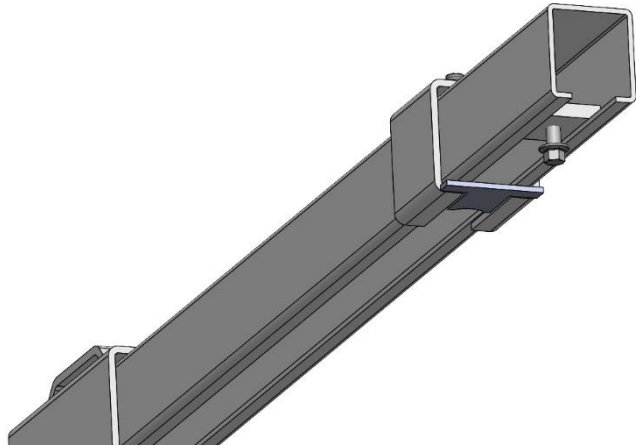
Montera vinkelstoppar. Mät från portens gummitätning. Skruvas med självgående M8 skruvar. Borr diameter 7,0mm.

16.



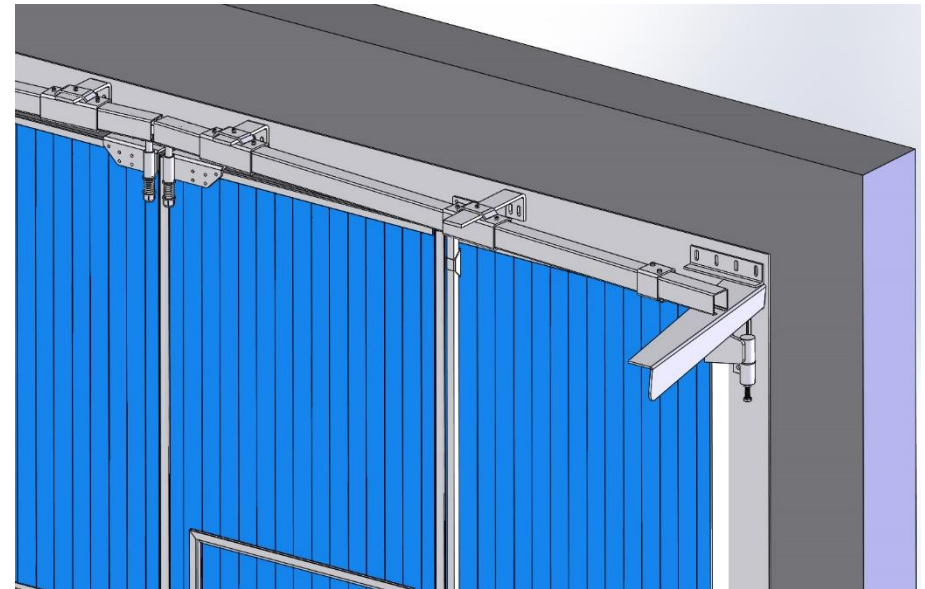
Skjut på hållare för skena. Bredare portar levereras med dubbla hållare. Skjut även på hållare för uppställningsbeslaget.

17.



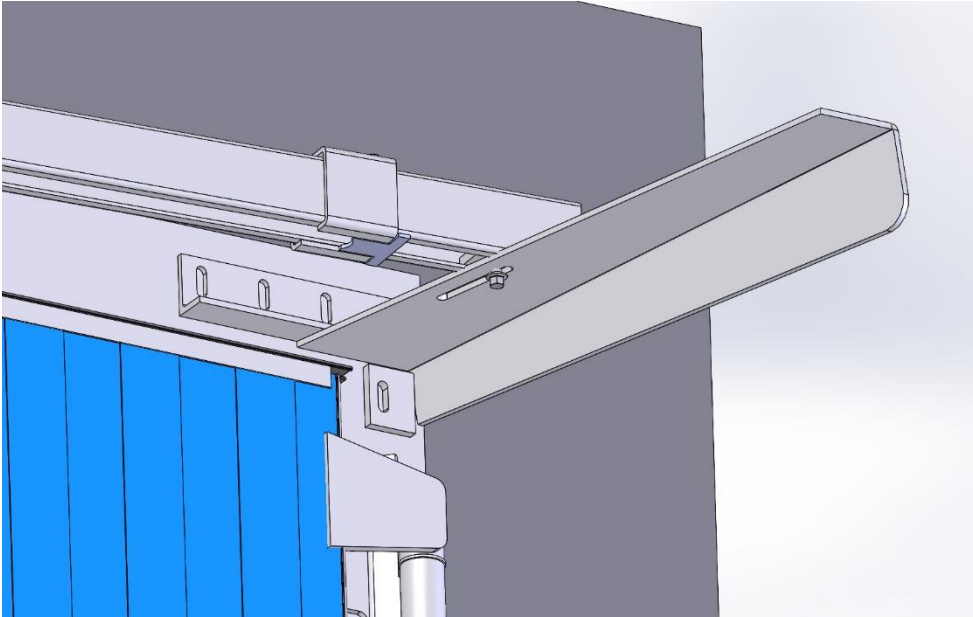
I en ände (ut mot karmsida) läggs i mutterstycke för att kunna klämma skenan mot vinkelstoppen. Dra inga skruvar än.

18.



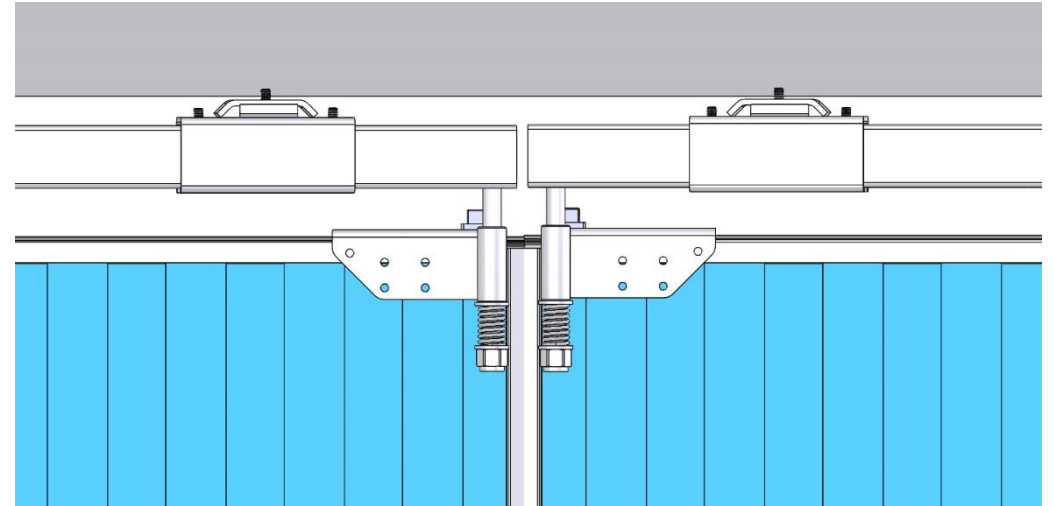
För på styrskenan på konsoler. Skjut den i sidled över bärvagnen. Sätt skenans framkant så att ett lätt tryck uppnås mellan karm och tätning. Säkra mot korta konsolen.

19.



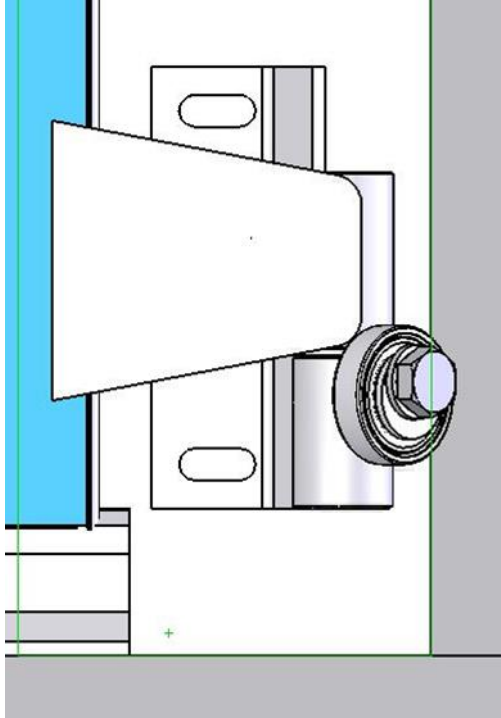
Ställ upp porten mot vinkelstoppen och säkra skruven mellan vinkelstopp och skena.

20.



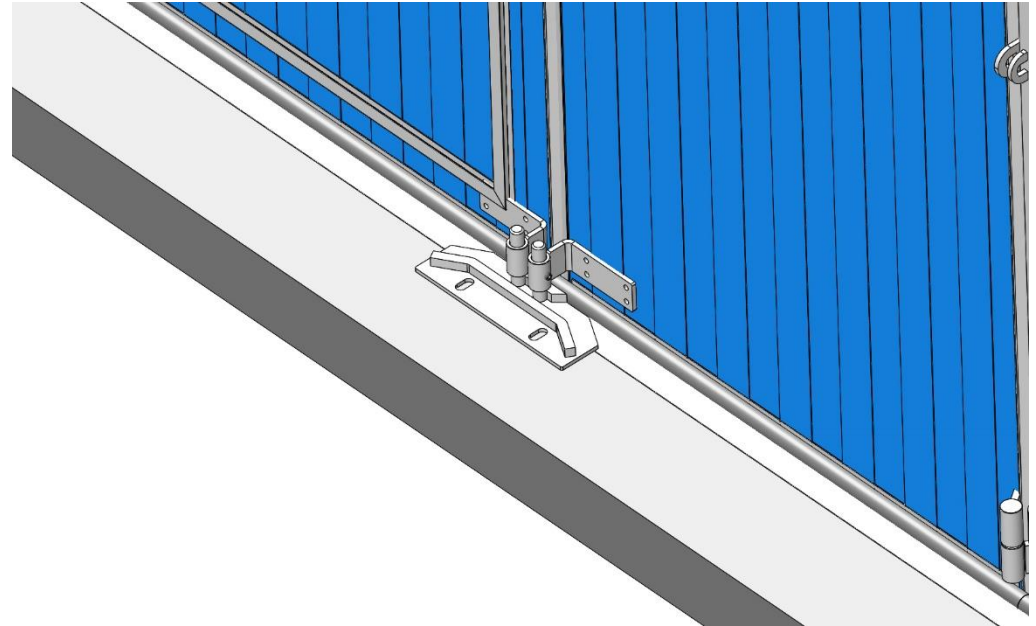
Dra åt muttrar på bärvagnar tills de bottnar. Eller precis lyfter isär gångjärnen.

21.



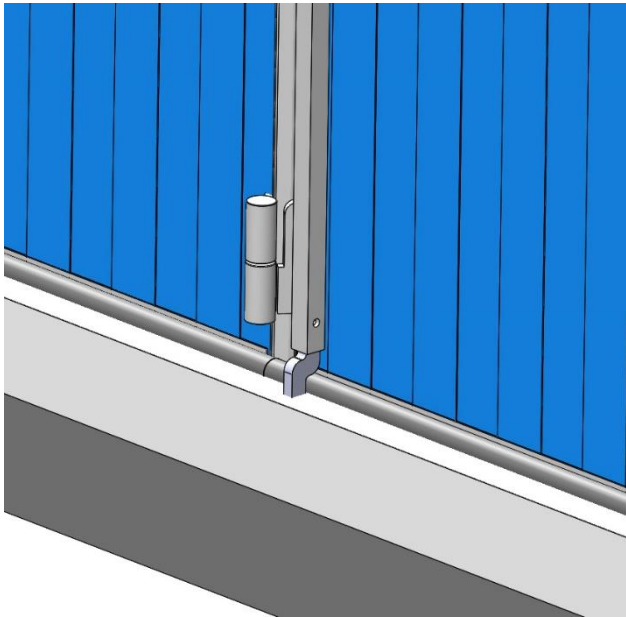
Om porten är utrustad med lyftande gångjärn, ska detta justeras via excenterbussningen. Lyft: 5-10mm.

22.



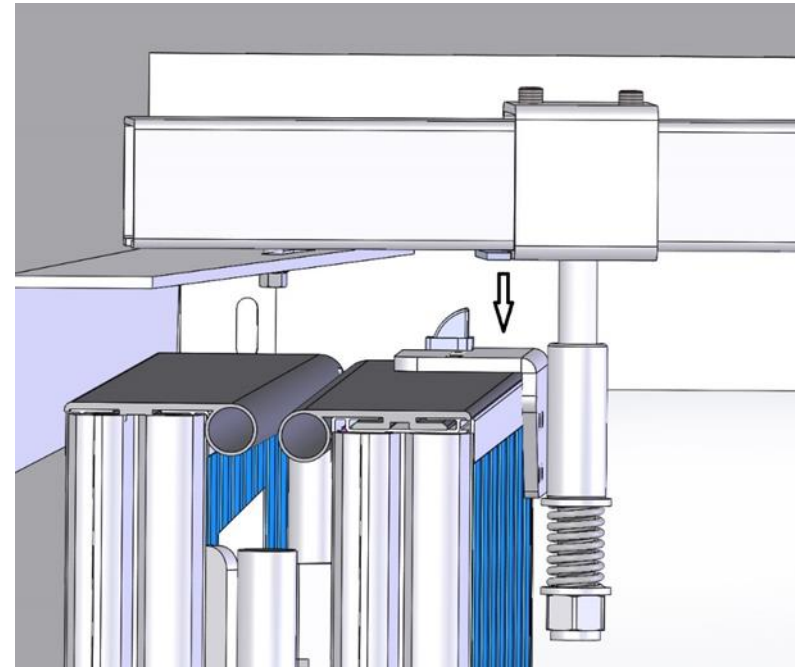
Lägg styrskon på plats. Justera ner styrpinnarna. Prova öppna och stänga för att säkerställa att porten löper lätt. Fäst med betongkruv. Borrdiameter 8,0mm

23.



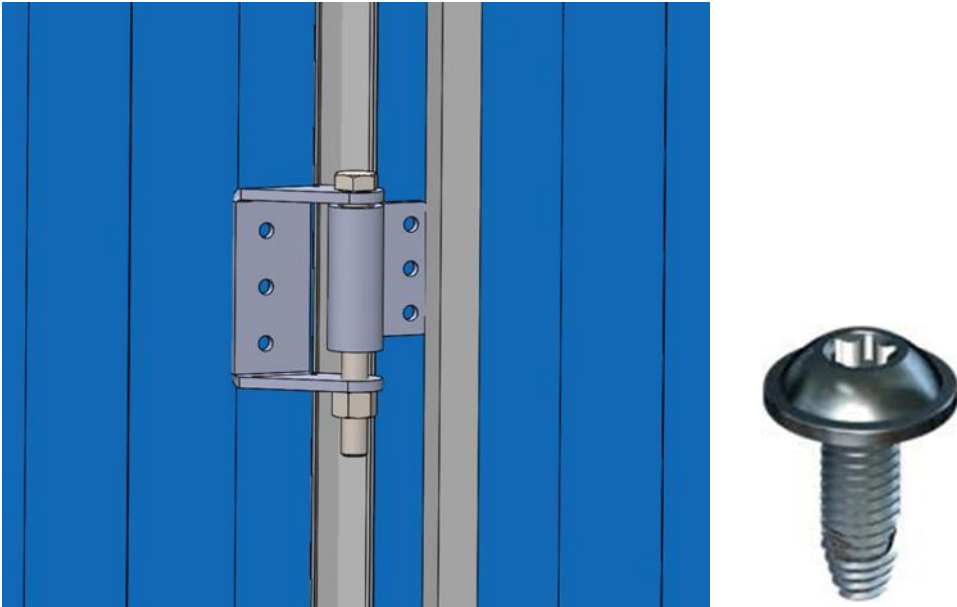
Tryck till porthalva (säkerställ rak linje) och dra ner spanjolettbandtag. Markera spanjolettens läge på golvet. Skär upp hål i tröskeljärnet.

24.



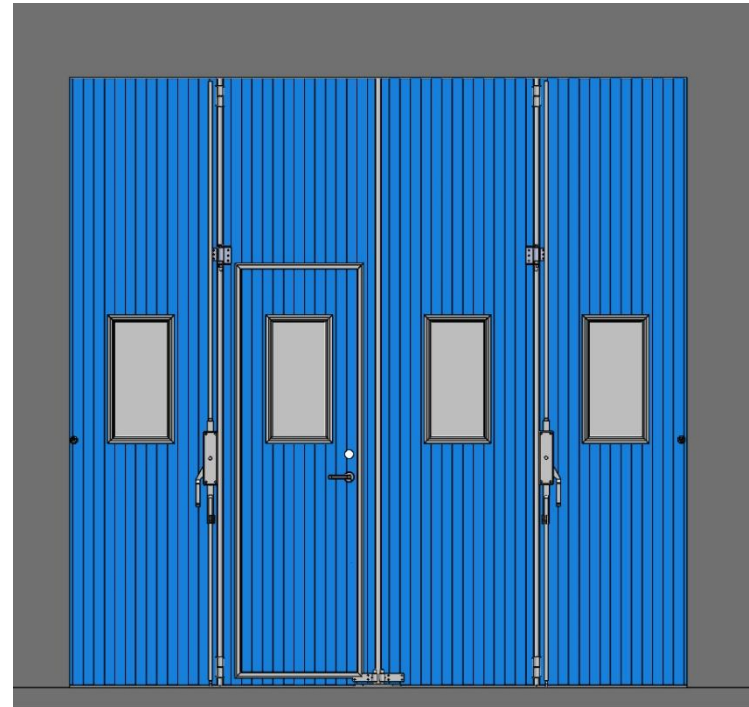
Justera hållaren för uppställningsbeslaget. Böj ner blecket så att porten låses i öppet läge. Låsningen frigörs med snöret/kulan, placerad på portens insida.

25.



Fäst det extra vikingjärnet i de förborrade hålen.  
Borra och skruva fast den U-formade delen så att  
möjligheten för höjjustering av bladet bibehålls.

26.



Färdigt resultat, sett från insidan.